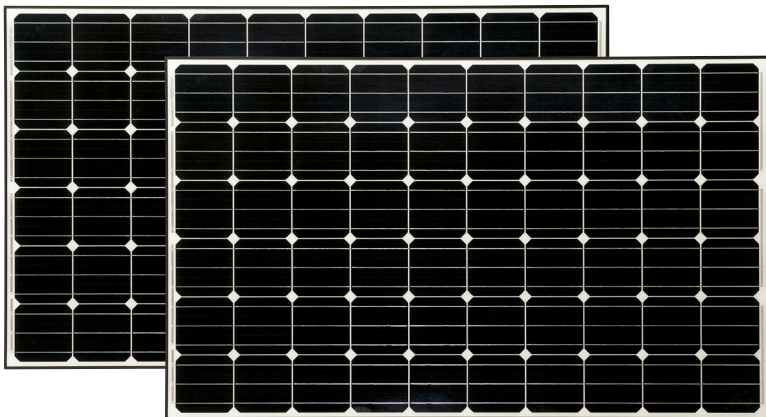
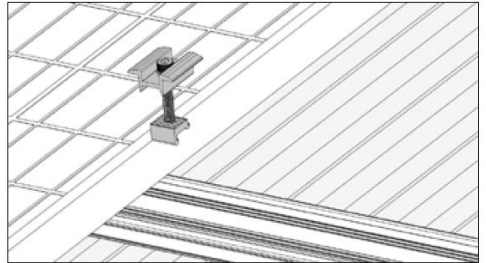
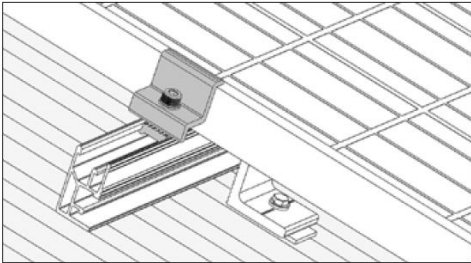


SUNWIND

Solfix

Takfester/skinne papp, hurtigguide

Takfäste papp/skenor, snabbguide



NORSK

Bruksanvisning 3




SVENSKA


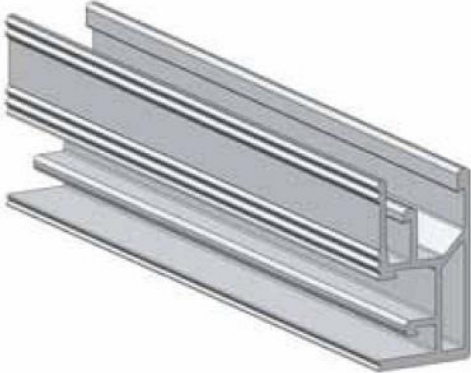

Bruksanvisning..... 10


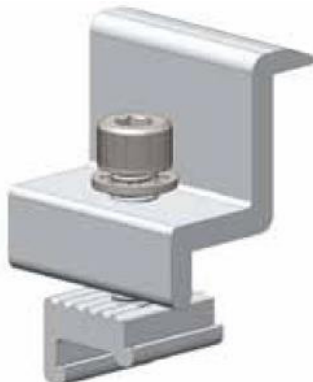
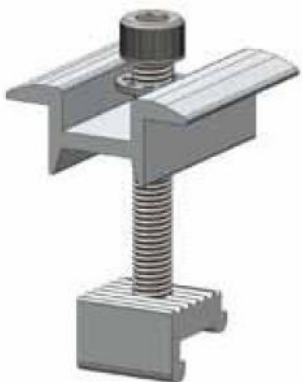
Merk! Mengde komponenter tilpasses hver enkelt installasjon, dette er derfor en generell veiledning for montering.

Vært forsiktig ved håndtering av materiellet da bulker i aluminiumen vil kunne føre til problemer under montering. Bruk hansker da endestykker kan være skarpe.

Dette trenger du:

Asfaltlim eller Roof 7	
Sekskantnøkkel	
Batteridrill med forlenger for piper	
Hansker	
Vinkelsliper	

<p>Skjøt for skinne</p>	
<p>Skinne Standard lengde 210 cm</p>	
<p>Brakett for papp og shingeltak</p>	

<p>Brakett for takstein</p>	
<p>Endeklemme solcellepanel, 38 eller 50 mm</p>	
<p>Klemme to paneler, bredde 23 mm</p>	

Fremgangsmåte

For 60 cellers paneler som måler B: 99 cm x L: 164 – 167 cm.

MERK! Snø og vindlast:

Ved montering med takvinkel mindre enn 22 grader og snølast for området større enn 350 kg/m² skal det legges en ekstra skinne under panelene.

I områder med store vindlaster bør vindaviser (blekk) monteres mellom takflate og panelenes aluminiumsramme for å unngå at vinden tar tak under panelene. Blikkenslager/taktekker vil kunne tilpasse dette til installasjonen.

Obs! Tabellen under er kun veiledende, sjekk ditt område om du er i tvil da snølast kan endres med beliggenhet i fylke og kommune.

Kommune	Grunnverdi for karakteristisk snølast på mark (kg/m ²) i NS-EN 1991-1-3*
Oslo	350 kg/m ²
Sør-Aurdal	450 kg/m ²
Kristiansand	400 kg/m ²
Vinje	500 kg/m ²
Stavanger	150 kg/m ²
Bergen	200 kg/m ²
Voss	300 kg/m ²
Molde	350 kg/m ²
Trondheim	350 kg/m ²
Namsskogan	750 kg/m ²
Rana	500 kg/m ²
Værøy	150 kg/m ²
Tromsø	600 kg/m ²
Vadsø	400 kg/m ²

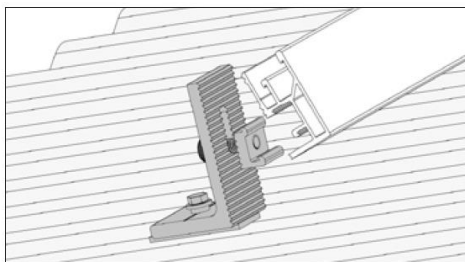
*Standarden oppgir regler for økning av denne snølasten avhengig av byggestedets høyde.

Lag en plan for monteringen og sjekk om det skal benyttes 2 eller 3 langsgående skinner under panelene. Skinnene skal monteres horisontalt i takets lengderetning. Panelene bør som hovedregel monteres med den lengste flaten rettet mot mønet. Dette gir mindre friskjon og snøene raser lettere av. Ved montering av panelene med lengste retning i takets lengde behøves kun to skinner under hver panelstreng.

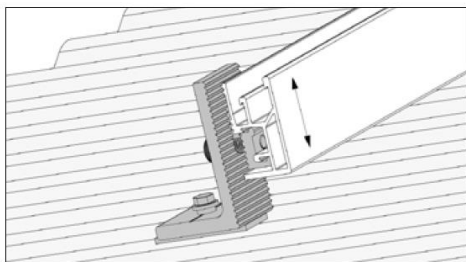
Kontrollmål taket før oppstart. Første panel monteres 20 mm inn på første skinne. Hvert panel måler 990 mm i bredden og det går bort 23 mm mellom hvert panel for å gjøre plass til de midtre klemmene.

Største avstand mellom langsgående skinner er 1580 mm. Minste nødvendige avstand for maks snø/vindlast er 390 mm.

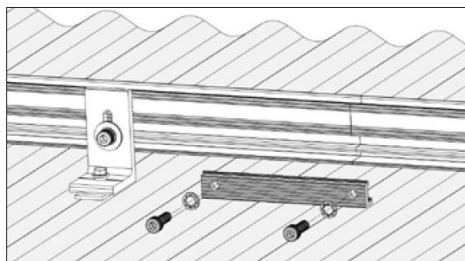
Har du spørsmål eller tekniske utfordringer, anbefaler vi at du klikker deg inn på vår hjemmeside: www.sunwind.no hvor du alltid vil finne oppdatert informasjon om våre produkter, Spør Sunwind, Ofte Stilte Spørsmål, din nærmeste forhandler og kontaktinformasjon.



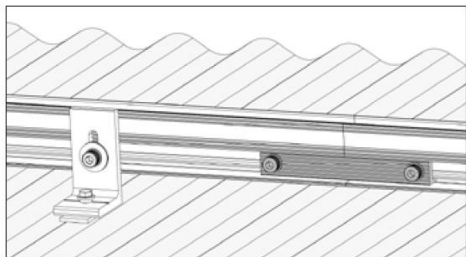
Monter brakett på taket: denne skal skrues i senter av hver sperre maks. CC60. Benytt asfaltlim under gummipakning og takets tekke.



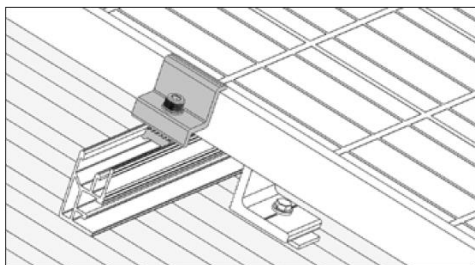
Når alle braketter er montert tre du skinnen inn på festebraketten.



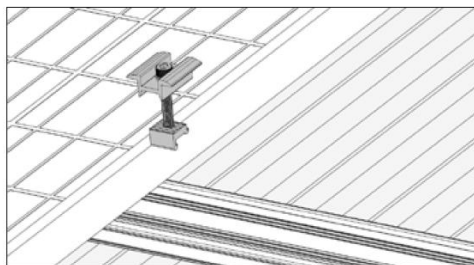
Der skinnene møter hverandre setter du inn skinneskjøt for å øke skinnens styrke.



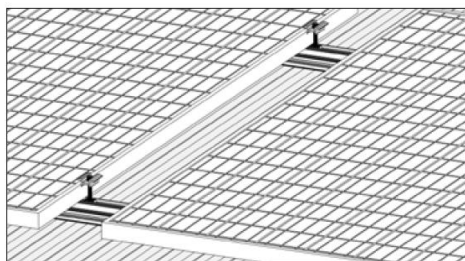
Når alle skinnene er i vater strammer du skjøtene. Du kan evt. justere høyden på skinnenene med sporet i braketten.



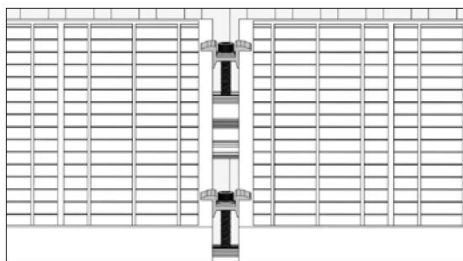
Endeklemme monteres for det første panelet som legges over skinnene. Vent med å trekke disse til før midtklemme er montert.



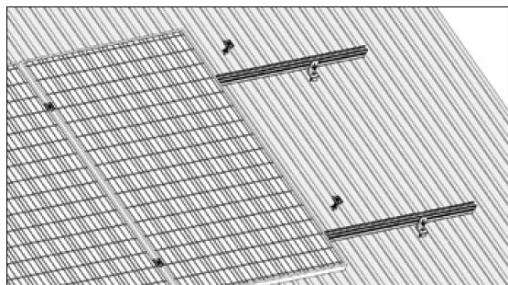
Plasser midtklemme.



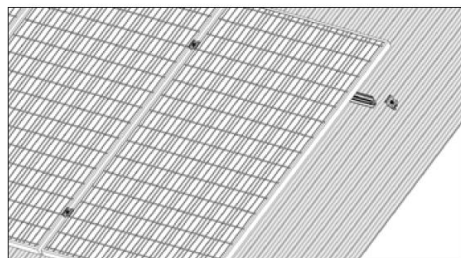
Det skal benyttes klemme for hver skinne.
Skyv neste panel i strengen inntil.



Trekk til midtklemme.



Monter alle panelene i skinnenes lengde.



Ved siste panel monterer du på nytt enkel endeklemme. Overskytende skinne kan kappes etter siste brakett.


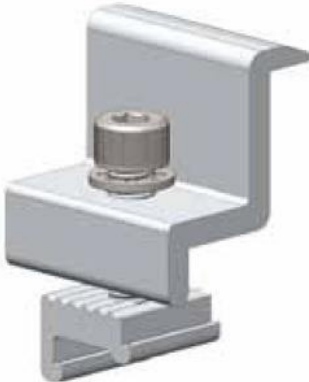
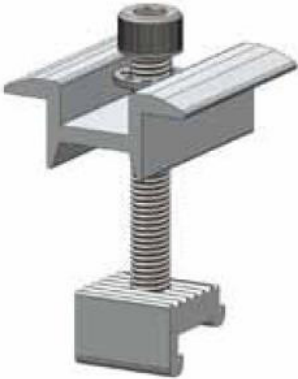
Obs!Mängden komponenter är anpassade till varje installation är därför en generell vägledning för montering.

Var försiktig när du hanterar materialet, eftersom detaljer i aluminium kan orsaka problem vid montering. Använd handskar då materialändarna kan vara vassa.

Detta behöver du:

Asfaltlim, Roof 7 eller motsvarande	
Sjuskavelsnyckel	
Batteribormaskin med BITS-förlängare	
Handskar	
Vinkelslip	

Skenskarv	
Skena Standard- längd 210 cm	
Fäste för papp och/eller shingeltak	

<p>Fäste för takpannor</p>	 A 3D rendering of a metal roof ridge fastener. It consists of a long, flat base plate with several pre-drilled holes. A vertical plate is attached to the end of the base plate, featuring a circular adjustment knob and a small rectangular slot.
<p>Ändklämma/ fäste solcellspanel, 38 eller 50 mm</p>	 A 3D rendering of a solar panel end bracket. It is a U-shaped metal component with a central cylindrical hole. A smaller, matching cylindrical piece is shown inserted into the hole. The bracket has a flat base and a vertical backstop.
<p>Klämma/fäste för paneler, bredd 23 mm</p>	 A 3D rendering of a solar panel clamp. It features a U-shaped metal body with a central hole. A threaded rod with a conical top and a square base is shown passing through the hole. A spring is positioned between the top of the clamp and the conical top of the rod.

Metodbeskrivning

För 60-cellspaneler som mäter 99 B x 164 – 167 L.

OBS! Snö och vindbelastning:

För montering med takvinkel mindre än 22° och snöbelastning för området större än

350 kg/m² bör ytterligare skenor läggas under panelerna.

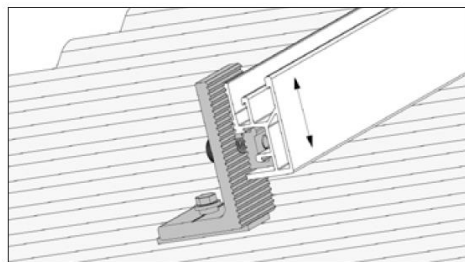
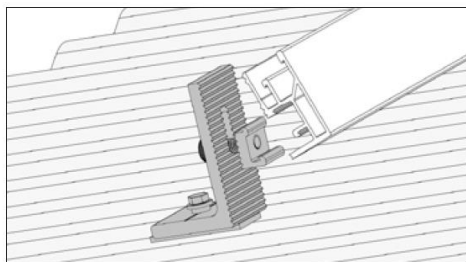
I områden med hög vindbelastning bör vindavvisare (plåt) monteras mellan takytan och aluminiumramen på panelerna för att förhindra att vinden griper tag i panelerna. Plåtslagare/takläggare kan anpassa detta vid installation

Gör en plan för montering och kontrollera om 2 eller 3 längsgående skenor används under panelerna. Skenorna ska monteras horisontellt i takets längsgående riktning. Panelerna ska som regel vara utrustade med den längsta ytan som vetter motnocken. Detta ger mindre friktion och snön glider lättare av. När paneler monteras i takets längdriktningen krävs endast två skenor under varje panel.

Kontrollera taket innan montering påbörjas. Den första panelen monteras 20 mm in på den första skenan. Varje panel mäter 990 mm i bredd och det går bort 23 mm mellan varje panel för att rymma mittklämmorna.

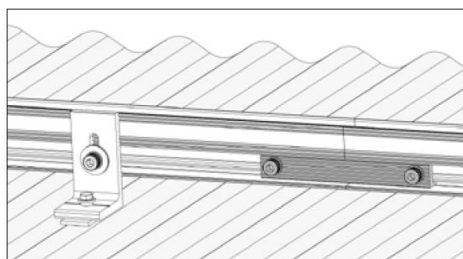
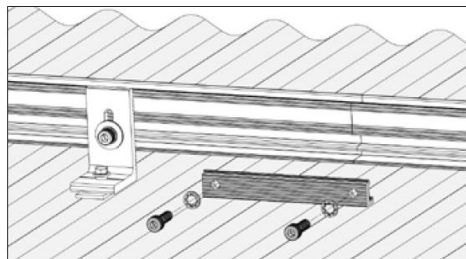
Det största avståndet mellan längsgående skenor är 1580 mm. Minsta tillåtna avstånd för max snö/vindbelastning är 390 mm.

Om du har frågor eller tekniska problem rekommenderar vi att du klickar på vår hemsida: www.sunwind.se där du hittar uppdaterad information om våra produkter, Fråga Sunwind, Vanliga frågor, din närmaste återförsäljare och kontaktinformation.



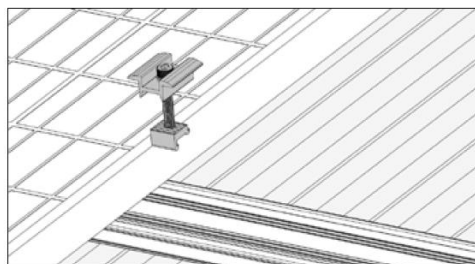
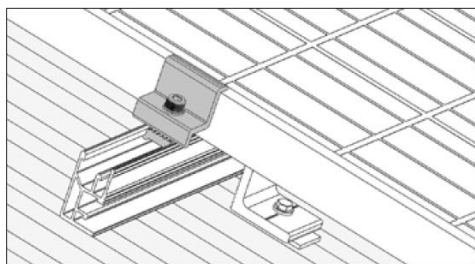
Monteringsbeslag på taket: Dessa ska skruvas in i mitten av varje. Lås max. CC60. Använd asfaltlim i gummitätning och takpannor.

När alla fästen är monterade, glider du på skenan på fästet.



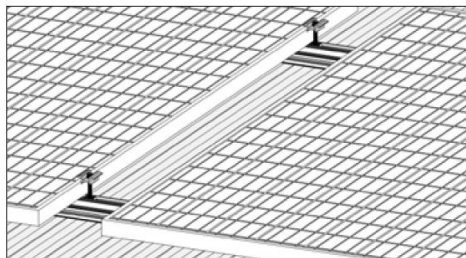
Om skenorna möter varandra monteras en skenskarv för att öka skenans hållfasthet.

När alla skenor är i lod fixeras fästena. Du kan justera höjden på skenorna med spåret i fästet.

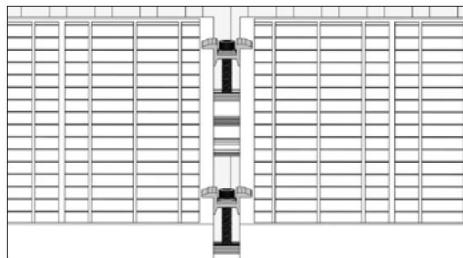


Ändklämmorna monteras för den första panelen som läggs över skenan. Vänta att dra dessa tills centrumklämman är monterad.

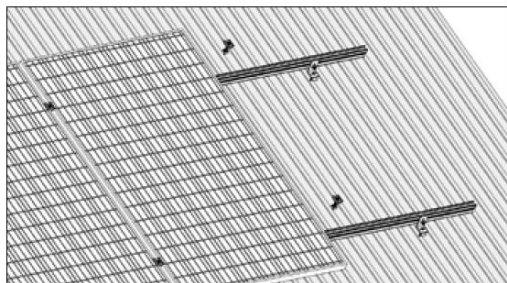
Placera mittklämman/fästet.



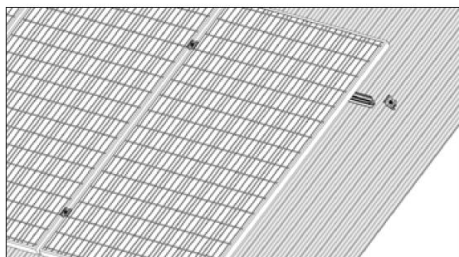
Det måste finnas en klämma/fäste för varje skena. Skjut nästa panel i spåret intill.



Dra åt mittklämman/fästet.



Montera alla paneler längsgående på skenorna.



Vid den sista panelen, sätt på ena ändklämman/fästet. Överskjutande skena kan klippas/sågas efter sista fästet.

SUNWIND

ENJOY *your spare time*

Sunwind Gylling AS
Rudssletta 71-75, 1351 Rud, Norway
www.sunwind.no - post@sunwind.no - 67171370

Sunwind Gylling AB
Solkraftsvägen 12, 135 70 Stockholm, Sverige
www.sunwind.se - info@sunwind.se - 08-742 01 70

Sunwind Gylling OY
Niemeläntie 4A, 20780 Kaarina, Finland
www.sunwind.fi - sunwind@sunwind.fi - 020 1102 600