

**SUNWIND**  
URNORSK PÅ GRILLEN

# JETTE

- Bålpanne
- Bålpanna
- Bålfad
- Ulkopata
- Tripod fire pit



Art.nr 420275

BRUKSANVISNING

BRUKSANVISNING

KÄYTTÖOHJE

BRUGSANVISNING

USERS MANUAL



# URNORSK PÅ GRILLEN

'Urnorsk på grillen' er Sunwinds egen serie med griller, bålpanner, utepeiser og tilbehør - designet av nordmenn for å brukes under norske forhold.

Produktene i Urnorsk-serien tåler norsk vær og klima, og er like gode å grille på året rundt, sommer som vinter!

Vi ønsker å fremme norske mattradisjoner, og all den herlige maten som kan tilberedes på grillen.

For å hedre den norske kvinnen har alle våre griller fått norrøne kvinnenavn.

Nyt fritiden med urnorsk på grillen!

"Urnorsk" är Sunwinds egen serie av grillar, bålpannor, utespisar och tillbehör – designade av norrmän för att brukas året om under nordiska förhållanden.

Produkterna i "Urnorsk"-serien är skapade för att användas i det nordiska klimatet och är lika bra att använda året runt, vår, sommar, höst som vinter!

Vi vill främja de nordiska mattraditionerna och all den härliga och nyttiga mat som kan tillredas på grillen.

För att hedra kvinnan har alla grillar fått ett norskt kvinnonamn.

Uusi Sunwind -grillimallisto koostuu kaasugrillien lisäksi ulkopadoista ja -tulista sekä kattavasta lisävarustevalikoimasta. Nämä norjalaisten suunnittelemat tuotteet on tarkoitettu käytettäväksi Pohjoismaisissa olosuhteissa.

Uuden grillimallistomme tuotteet kestävät pohjoismaista säätä ja ilmastoa, ja ne on tarkoitettu ympärivuotiseen käyttöön, niin kesällä kuin myös talvellakin!

Haluamme edistää norjalaisia ruokaperinteitä ja kaikkia herkullisia ruokia, joita voidaan valmistaa grillissä.

Norjalaisten naisten kunniaksi kaikille grillaustuotteillemme on annettu norjassa syntyneiden naisten nimiä.

Nauti vapaa-ajastasi 'pala Norjaa grillissäsi'!

'Urnorsk på grillen' er Sunwinds egen grill serie, som inneholder grill, bålpad, ude pejse og tilbehør – designet af nordmænd til brug i norske forhold.

Produkterne i Urnorsk-serien tåler det norske vejr og klima, og er lige gode året rundt, sommer som vinter.

Vi ønsker at fremme norske mad traditioner, og all det herlige der kan tilberedes på en grill.

For at hylde de norske kvinder er alle vore grill opkaldt efter norrøne kvinde navne.

Nyd friheden med urnorsk på grillen!

'Urnorsk på grillen' is Sunwind's own product series with BBQ's, tripod fire pits, outdoor wood stoves and accessories. "Urnorsk", which refers to the old, traditional Norwegian ways, has been our biggest source of inspiration when developing this product series.

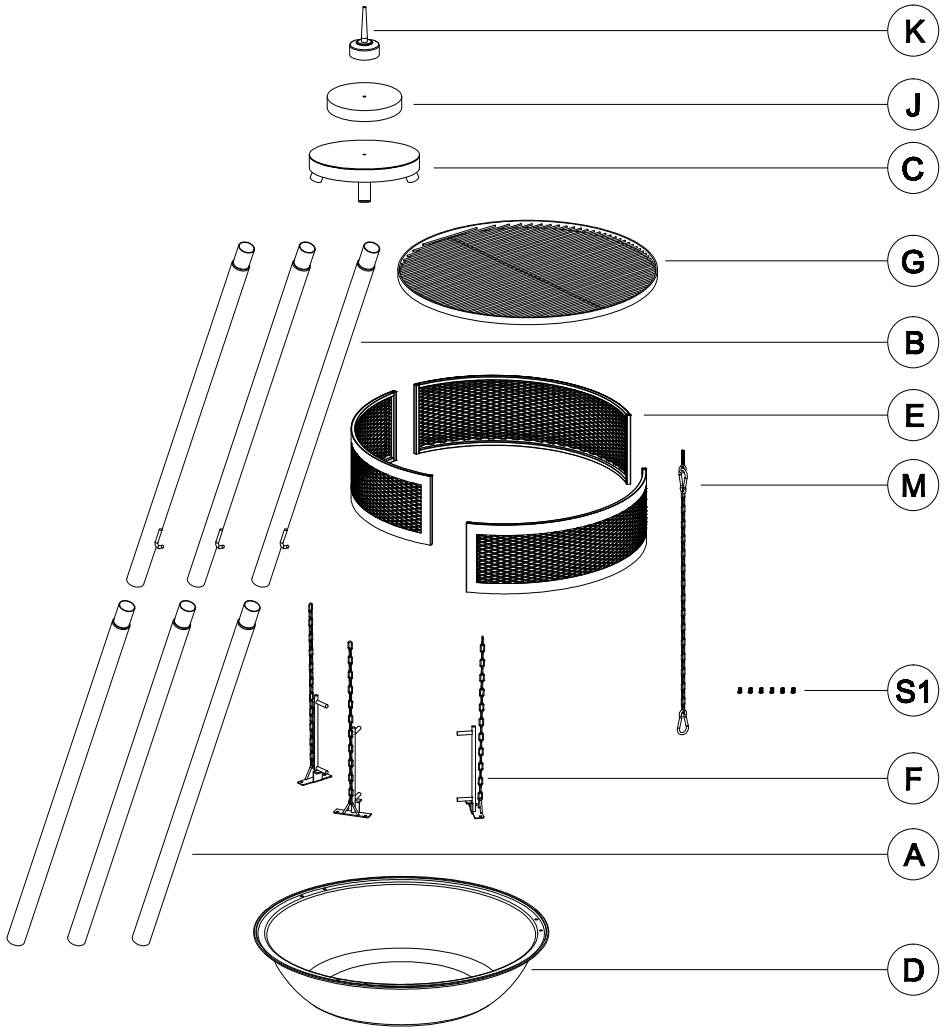
The 'Urnorsk' products are designed to withstand the rough Norwegian conditions and can be used all year around, in summer as well as in winter!



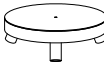








We want to focus on our Norwegian food traditions and all the delicious recipes you can make on the barbecue.

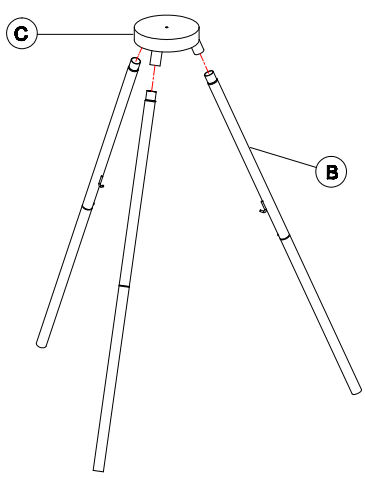
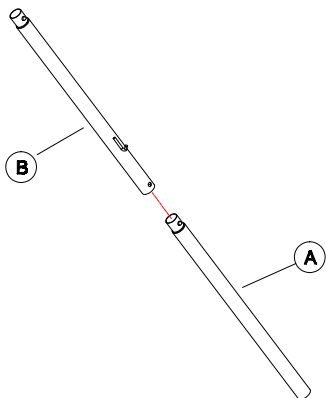
In honour of the Norwegian woman, all our BBQs have old Norse female names.

Enjoy your spare time with "Urnorsk" on your BBQ!

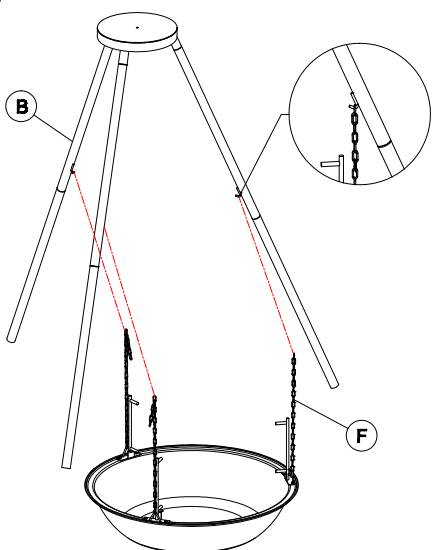
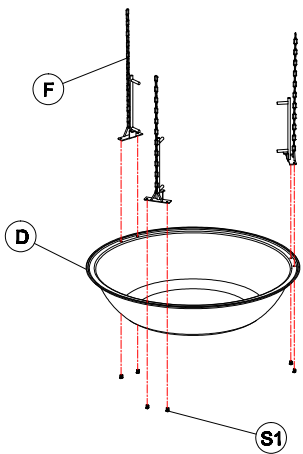


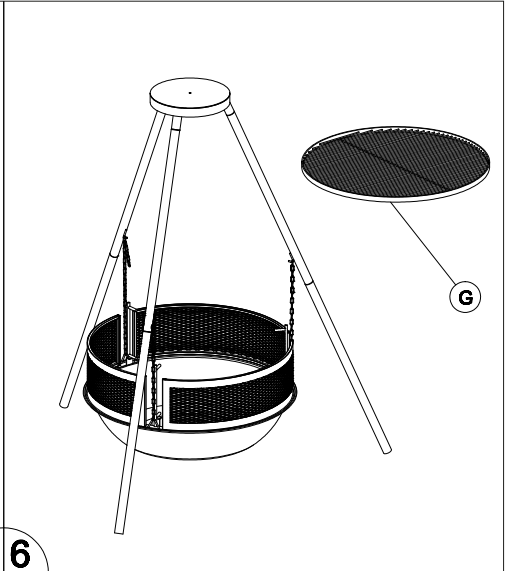
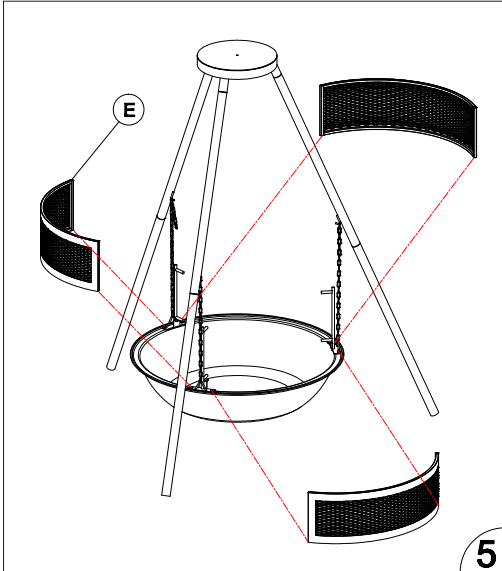


<b>A</b>	<b>3</b>	
<b>B</b>	<b>3</b>	
<b>C</b>	<b>1</b>	
<b>D</b>	<b>1</b>	
<b>E</b>	<b>3</b>	
<b>F</b>	<b>3</b>	
<b>G</b>	<b>1</b>	
<b>J</b>	<b>1</b>	
<b>K</b>	<b>1</b>	
<b>M</b>	<b>1</b>	
<b>S1</b>	<b>6</b>	

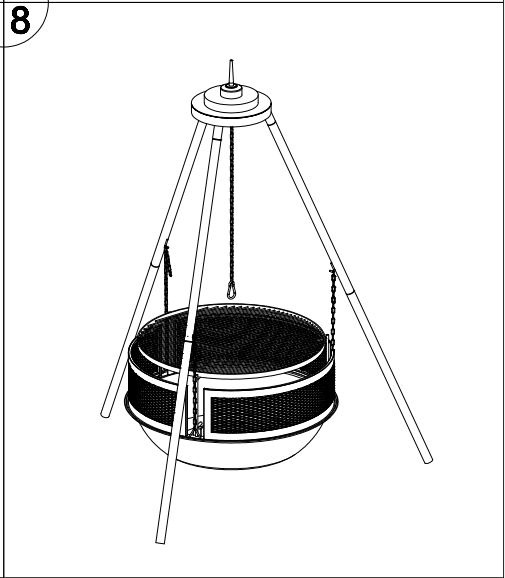
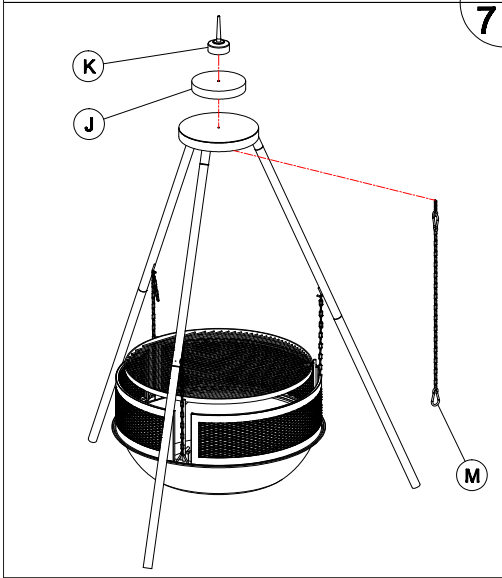


1 2  
3 4





5 6  
7 8



### **Advarsel!**

Kun for utendørs bruk! Må settes på et stabilt underlag. Bruk tørr ved som ikke spruter. Underlaget må ikke være brennbart. Husk at det kan sprute gløer og gnister under bruk, disse kan falle ned og skade underlaget. Hold barn og husdyr på sikker avstand. Deler av bålpannen kan bli svært varm! For glede og hygge rundt bålpannen anbefaler vi at den settes åpent der vinden er jevn. Plassering mellom bygninger og større terrengformasjoner vil kunne skape turbulens med stadig skiftende retning på båløyken.

### **Varning!**

Endast för utomhusbruk! Bålpannan måste stå på ett stabilt underlag. Använd torr ved. Underlaget får inte vara brännbart. Tänk på att det kan stänka glöd och gnistor vid användning, Dessa kan falla ner och skada underlaget. Håll barn och husdjur på säkert avstånd. Delar av Bålpannan kan bli mycket heta! För nöje och njutning runt Bålpannan rekommenderar vi att den placeras där vinden är jämn och stadig. En placering mellan byggnader och skiftande terräng kan skapa turbulens och medföra ständigt ändrad riktning på röken.

### **Varoitus!**

Vain ulkokäyttöön! Käytä tuotetta tukevalla alustalla. Käytä kuivaa puuta joka ei kipinöi. Alusta tai taso, jolle tuote asetetaan, on oltava palamatonta. Muista, että käytön aikana voi lentää kipinöitä, jotka voivat vahingoittaa aluetta ulkotakan ympärillä. Pidä lapset ja lemmikit turvallisen välimatkan päässä. Ulkotakan osat voivat olla erittäin kuumia! Suurimman mahdollisen nautinnon saavuttamiseksi suosittelemme, että ulkotakan ympärillä ollaan väljästi, jotta ilma kiertää vapaasti. Korkeiden rakennusten välissä tai vastaavissa muissa paikoissa tuulen muo dostama turbulenssi saattaa aiheuttaa epätasaista palamis.

### **Advarsel!**

Kun til udendørs brug. Skal stå på et stabilt underlag. Underlaget må ikke være brændbart. Husk der kan komme gløder og gnister under brug, disse kan falde ned og skade underlaget. Hold børn og husdyr i sikker afstand. Dele kan blive meget varme. For glæde og hygge rundt og panden anbefaler vi at den står frit, hvor vinden er jævn. Placering mellem bygninger kan skabe turbulens som kan give skiftende vindretninger for røgen.

### **Warning!**

For outdoor use only! Must be placed on a stable and inflammable surface. Only use dry wood. Keep in mind that ember and sparks can swirl up during use, which may cause damage to the surface the tripod fire pit is placed on. Keep children and pets at safe distance. Parts of the fire pit can get very hot! For ideal useage of the fire pit we recommend that you place the product where the wind is steady. If placed inbetween buildings and/or larger terraininformations change in winddirections can occur.



### **Sunwind Gylling AS**

Rudssletta 71-75, 1351 Rud, Norway  
(+47) 67 17 13 70 • [post@sunwind.no](mailto:post@sunwind.no)  
[www.sunwind.no](http://www.sunwind.no)

### **Sunwind Gylling AB**

Solkraftsvägen 12, 135 70 Stockholm, Sverige  
(+46) 8 7420170 • [info@sunwind.se](mailto:info@sunwind.se)  
[www.sunwind.se](http://www.sunwind.se)

### **Sunwind Gylling OY**

Niemeläntie 4A, 20780 Kaarina, Finland  
020 1102 600 • [sunwind@sunwind.fi](mailto:sunwind@sunwind.fi)  
[www.sunwind.fi](http://www.sunwind.fi)